

Filtro di ventilazione

RI 51413/02.09
Sostituisce: 08.08

1/6

Tipo FEF 0, FEF 1; BFS 7..., BFS 20...

Grandezza nominale: 0 e 1; 7 e 20
Collegamento fino a DN 55
Temperatura d'esercizio da -20 °C a +100 °C



H7625

Sommario

Indice	Pagina
Applicazione	1
Struttura, intervalli di manutenzione e pezzi di ricambio	2
Dimensioni dell'apparecchio	3, 4
Codici di ordinazione	3, 4
Curve caratteristiche	5

Applicazione

- Filtraggio e deumidificazione dell'aria di aspirazione degli impianti industriali
- Impedimento di danni iniziali alle pompe, ai cuscinetti e ai componenti dell'impianto

Struttura

FEF 0, FEF 1:

Combinazione di filtro di riempimento flangiabile (cestello del vaglio 500 µm) e cappuccio staccabile con innesto a baionetta come aeratore con elemento filtrante interno 40 µm. L'elemento filtrante deve essere scambiato con il cappuccio. Il cappuccio dell'aeratore è assicurato con una catena contro lo smarrimento.

Per i materiali vedere lista parti di ricambio.

BFS 7..., BFS 20...:

Alloggiamento compatto per aerazione e sfianto con elemento filtrante a stella in carta.

Per i materiali vedere lista parti di ricambio.

Intervalli di manutenzione

Campo di applicazione del filtro	Condizioni ambientali Quantità di polvere media	Intervallo di manutenzione
Meccanica generale	9...25 mg/m ³	4000 h
Industria pesante	50...80 mg/m ³	3000 h
Idraulica mobile	30...100 mg/m ³	3000 h

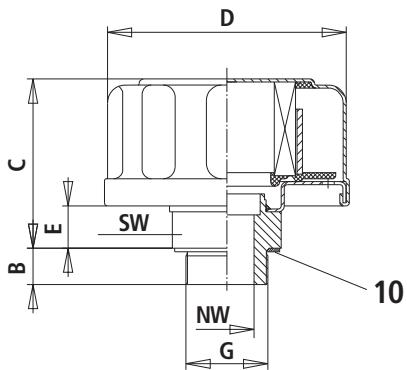
Pezzi di ricambio

Dimensioni costruttive				FEF 1	FEF 0
Pos.	Quant.	Denominazione	Materiale		
1	1	Copertura	Vari	Indicare denominazione "Filtro"	—
2	1	Flangia	St		
3	1	Filtro di riempimento	St	Cod. prodotto 5379	
4	6	Vite a testa cilindrica	5	Cod. prodotto 5770	
5	1	Guarnizione	NBR	Indicare denominazione "Filtro"	
6	1	Guarnizione	Fibra		
7	1	Guarnizione	Fibra		

Tutti i codici prodotto specifici BRFS.

Dimensioni costruttive				BFS 7	BFS 20
Pos.	Quant.	Denominazione	Materiale		
10	1	Guarnizione	Fibra	Indicare denominazione "Filtro"	

Dimensioni dell'apparecchio BFS 7... e BFS 20... (quote in mm)



	BFS 7	BFS 20
Peso in kg	0,03	0,3
B	11	12
C	41	56
D	Ø 46	Ø 81
E	6	14
G	G1/4	G3/4
SW	17	32
NW	Ø 7	Ø 18

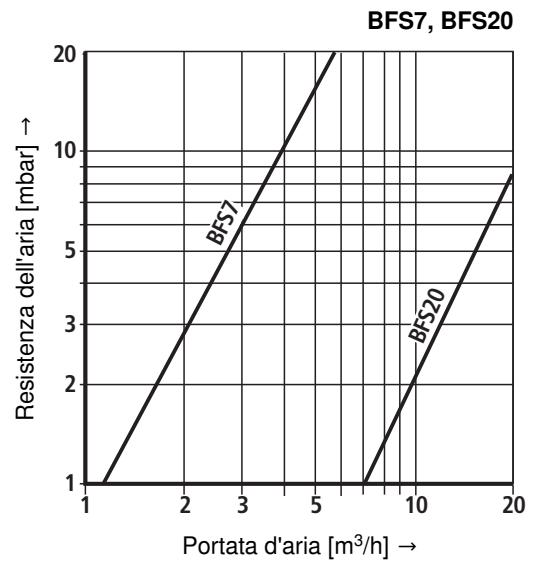
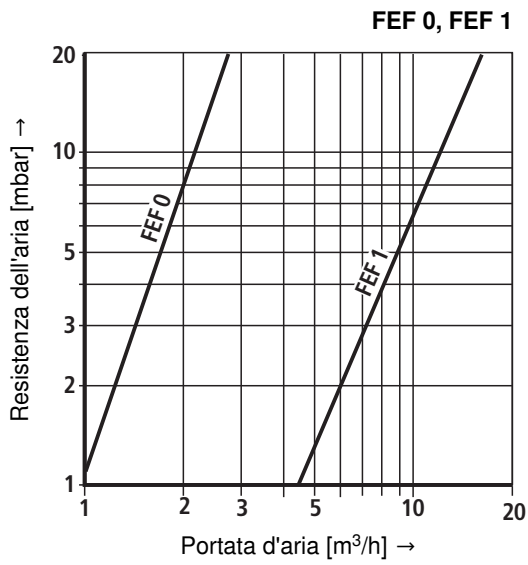
Codici di ordinazione BFS 7... e BFS 20...

	BFS		F	0	0	
Tipologia costruttiva Filtro di aerazione con elemento filtrante = BFS						Dati integrativi senza
Grandezza nominale = 7 = 20					0 =	Materiale Standard
Grado di filtraggio in µm Nominale Carta, non pulibile P5, P10, P25 = P...					0 =	Guarnizione Fibra (serie)
Assoluto (ISO 16889) Microvetro, non pulibile H10XL = H10XL					F =	

Esempio di ordine:

BFS 7 P10-F00

Curve caratteristiche (misurate a temperatura di prova = 20 °C, materiale filtrante P10)



Appunti

Bosch Rexroth Filtration Systems GmbH
Hardtwaldstraße 43, 68775 Ketsch, Germany
Casella postale 1120, 68768 Ketsch, Germany
Phone +49 (0) 62 02 / 6 03-0
Fax +49 (0) 62 02 / 6 03-1 99
brfs-support@boschrexroth.de
www.eppensteiner.de

© Tutti i diritti sono riservati alla Bosch Rexroth AG, anche nel caso di deposito di diritti di protezione. Ogni facoltà di disposizione come diritto di copia e inoltro, rimane a noi.

I dati indicati servono unicamente per la descrizione del prodotto. Da essi non è consentito trarre conclusioni su una precisa condizione o idoneità per uno specifico impiego. La conoscenza dei dati non esime l'utilizzatore dall'effettuare proprie valutazioni e verifiche. Va tenuto in considerazione che i nostri prodotti sono soggetti ad un normale processo di usura e di invecchiamento.