

# Filtro di ventilazione

**RI 51414/02.09**  
Sostituisce: 08.08

1/6

**Tipo BF 7 SL...; BS 7 SL...; BE 7 SL...; B 7 SL**

Grandezza nominale: BF 7 SL 45/21, 90, 130;  
BS 7 SL 45/21, 90, 130;  
BE 7 SL 45/21;  
B 7 SL 45/21

Collegamento fino a DN 32  
Temperatura d'esercizio da -20 °C a +100 °C



H7612

## Sommario

Indice	Pagina
Applicazione	1
Struttura, intervalli di manutenzione e pezzi di ricambio	2
Codici d'ordinazione	3
Curve caratteristiche	4
Dimensioni dell'apparecchio	5

## Applicazione

- Filtraggio e deumidificazione dell'aria di aspirazione degli impianti industriali
- Impedimento di danni iniziali alle pompe, ai cuscinetti e ai componenti dell'impianto

## Struttura

### BF 7 SL..., BS 7 SL...:

Filtro di ventilazione con sostituzione cartuccia filtrante svitabile ed elemento filtrante a stella interno in carta filtrante P o microvetro H10XL.

Versione con attacco a flangia (BF 7 SL...) o attacchi a saldare (BS 7 SL...).

### B 7 SL..., BE 7 SL...:

Filtro di ventilazione con sostituzione cartuccia filtrante svitabile ed elemento filtrante a stella interno in carta filtrante P o microvetro H10XL.

Possibilità di collegamento per un indicatore d'intasamento (B 7 SL) e/o montaggio di un filtro di riempimento (cestello del vaglio 500 µm). Per i materiali vedere lista parti di ricambio.

## Intervalli di manutenzione

Campo di applicazione del filtro	Condizioni ambientali Quantità di polvere media	Intervallo di manutenzione
Meccanica generale	9...25 mg/m <sup>3</sup>	4000 h
Industria pesante	50...80 mg/m <sup>3</sup>	3000 h
Idraulica mobile	30...100 mg/m <sup>3</sup>	3000 h

## Pezzi di ricambio

Dimensioni costruttive				BF 7 SL 45/21	BF 7 SL 90 u. 130, BS 7 SL 45/21, BS 7 SL 90 u. 130, B 7 SL 45/21	BE 7 SL 45/21
Pos.	Quant.	Denominazione	Materiale			
1	1	Cartuccia filtrante	Vari	Indicare codice d'ordinazione "Cartuccia filtrante"		
2	1	Anello di tenuta	Fibra	Indicare codice di ordinazione "Filtro"		
3	1	Guarnizione	Klingersil C4400	-	Indicare codice di ordinazione "Filtro"	-
	2				-	Indicare codice di ordinazione "Filtro"
	1		NBR	Indicare codice di ordinazione "Filtro"	-	-
4	1	Filtro di riempimento	St	-		Cod. prodotto 5379
5	1	Guarnizione	Cu			Indicare codice di ordinazione "Filtro"
6	1	Vite a testa svasata	4.8			Cod. prodotto 4285

Tutti i codici prodotto specifici BRFS.

### Codici d'ordinazione del filtro

			S			0	0	0	00	M	0	0
--	--	--	---	--	--	---	---	---	----	---	---	---

**Tipologia costruttiva**

Aeratore con flangia = BF 7 SL  
 Aeratore con attacchi a saldare = BS 7 SL  
 Aeratore con riempimento = BE 7 SL  
 Aeratore senza riempimento = B 7 SL

**Grandezza nominale**

BF 7 SL = 45/21 90 130  
 BS 7 SL = 45/21 90 130  
 BE 7 SL = 45/21  
 B 7 SL = 45/21

**Grado di filtraggio in µm**

**Nominale**  
 Carta, non pulibile  
 P10, P25 = P...

**Assoluto (ISO 16889)**  
 Microvetro, non pulibile  
 H10XL = H10XL

**Pressione differenziale**  
 Massima pressione differenziale ammissibile dell'elemento filtrante  
 Standard = S

**Versione elemento**  
 Collante standard T = 100 °C = 0...  
 Materiale standard = ...0

**Dati integrativi**  
 0 = senza

**Materiale**  
 0 = Standard

**Guarnizione**  
 M = Guarnizione NBR

**Collegamento**  
 00 = Standard  
 Attacco a B 7 SL  
 Raccordi di saldatura

**Indicatore d'intasamento**  
 0 = senza

**Valvola di bypass**  
 0 = senza

**Magnete**  
 0 = senza

**Esempio di ordine:**  
**BF 7 SL 90 P10-S00-000-00M00**

### Codici d'ordinazione della cartuccia filtrante

80.			S			0	M
-----	--	--	---	--	--	---	---

**Cartuccia filtrante**

Tipologia costruttiva = 80.

**Grandezza nominale**

BF 7 SL = 45/21 90 130  
 BS 7 SL = 45/21 90 130  
 BE 7 SL = 45/21  
 B 7 SL = 45/21

**Grado di filtraggio in µm**

**Nominale**  
 Carta, non pulibile  
 P10, P25 = P...

**Assoluto (ISO 16889)**  
 Microvetro, non pulibile  
 H10XL = H10XL

**Guarnizione**  
 M = Guarnizione NBR

**Valvola di bypass**  
 0 = senza

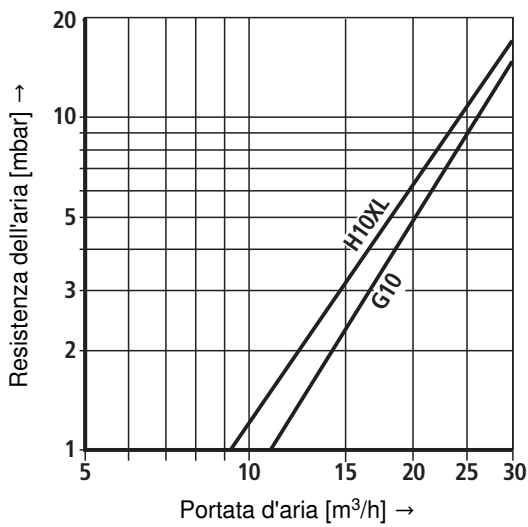
**Versione elemento**  
 0... = Collante standard T = 100 °C  
 ...0 = Materiale standard

**Pressione differenziale**  
 Massima pressione differenziale ammissibile dell'elemento filtrante  
 S = standard

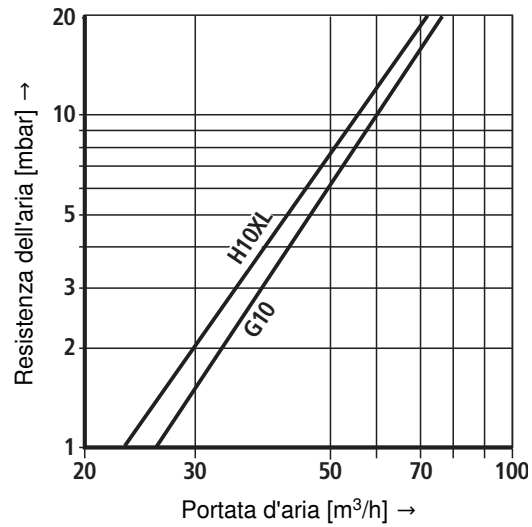
**Esempio di ordine:**  
**80. 90 P10-S00-0-M**

## Curve caratteristiche (misurate a temperatura di prova = 20 °C)

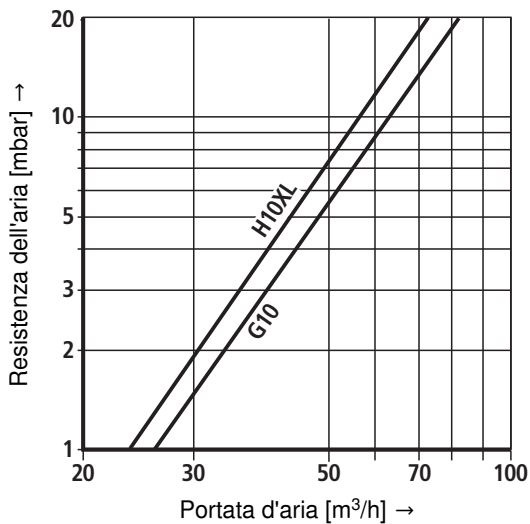
BF, BS 7 SL 45/21



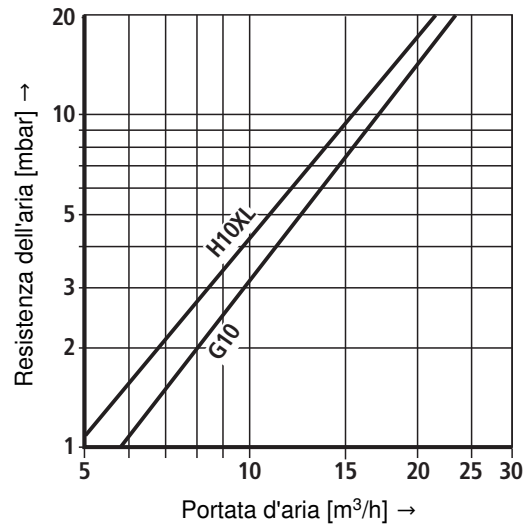
BF, BS 7 SL 90



BF, BS 7 SL 130

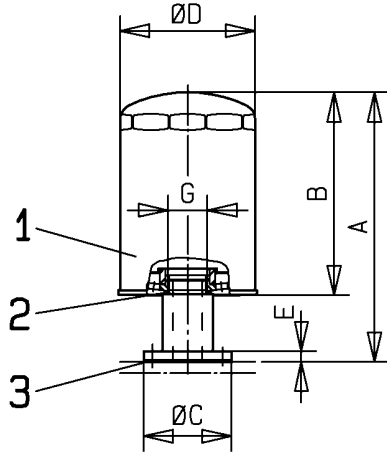


BF, B 7 SL 45/21

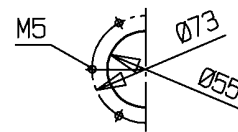
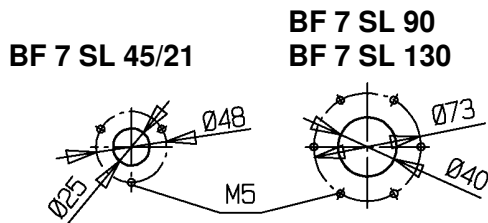
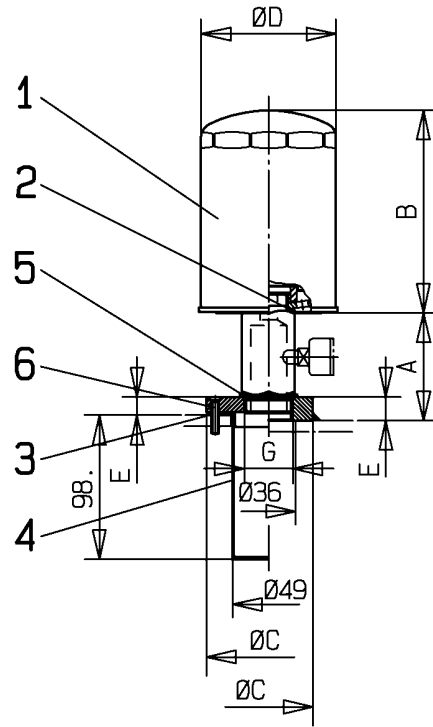


**Dimensioni apparecchio** (quote in mm)

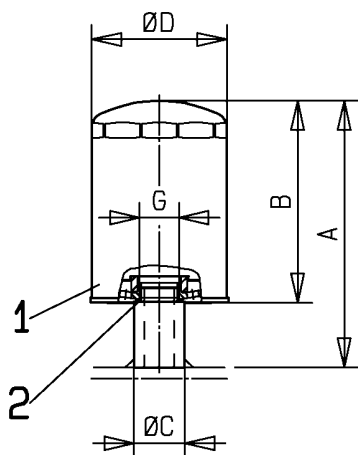
**BF 7 SL 45/21**  
**BF 7 SL 90**  
**BF 7 SL 130**



**BE 7 SL 45/21**  
**B 7 SL 45/21**



**BS 7 SL 45/21**  
**BS 7 SL 90**  
**BS 7 SL 130**



Dimensioni costruttive	Peso in kg	A	B	Ø C	Ø D	E	G
<b>BF 7 SL 45/21</b>	0,8	189	146	60	92	7	G 3/4
<b>BF 7 SL 90</b>	1,4	231	183	85	128	9,5	G 1 1/4
<b>BF 7 SL 130</b>	1,5	279	231				
<b>BF 7 SL 45/21</b>	0,7	189	146	35	92	-	G 3/4
<b>BS 7 SL 90</b>	1,3	231	183	50	128		G 1 1/4
<b>BS 7 SL 130</b>	1,4	279	231				
<b>BE 7 SL 45/21</b>	1,3	67	146	85	92	11,5	G 1
<b>B 7 SL 45/21</b>	1,2	73		60		16	

## Appunti

---

Bosch Rexroth Filtration Systems GmbH  
Hardtwaldstraße 43, 68775 Ketsch, Germany  
Casella postale 1120, 68768 Ketsch, Germany  
Phone +49 (0) 62 02 / 6 03-0  
Fax +49 (0) 62 02 / 6 03-1 99  
brfs-support@boschrexroth.de  
www.eppensteiner.de

© Tutti i diritti sono riservati alla Bosch Rexroth AG, anche nel caso di deposito di diritti di protezione. Ogni facoltà di disposizione come diritto di copia e inoltro, rimane a noi.

I dati indicati servono unicamente per la descrizione del prodotto. Da essi non è consentito trarre conclusioni su una precisa condizione o idoneità per uno specifico impiego. La conoscenza dei dati non esime l'utilizzatore dall'effettuare proprie valutazioni e verifiche. Va tenuto in considerazione che i nostri prodotti sono soggetti ad un normale processo di usura e di invecchiamento.